

## Ogólne dane techniczne

	WF E 140x1300- E76-100	WF E 140x1600- E76-100	WF E 140x2100- E76-100
Długość całkowita (mm)	1300	1600	2100
Średnica zewnętrzna (mm)	139,70	139,70	139,70
Waga (kg)	15,00	18,50	23,50
Nr. Art.	25502	26160	25500

## Budowa

- Kołnierz: GP240GH
- Jednolity spaw spirali
- Powłoka: cynkowana ogniowo zgodnie z normą DIN EN ISO 1461

## Zastosowanie



## Akcesoria



Zestaw pierścieni centrujących  
do serii E - do masztów  
Ø 72,5-76,7 mm  
Nr. Art. 26810



Zestaw pierścieni centrujących  
do serii E - do masztów  
Ø 77,0-81,5 mm  
Nr. Art. 26814



Zestaw pierścieni centrujących  
do serii E - do masztów  
Ø 86,0-91,0 mm  
Nr. Art. 26813



Zestaw pierścieni centrujących  
do serii E - do masztów  
Ø 96,5-101,0 mm  
Nr. Art. 26809



Reduktor E76 na Ø 60mm  
Nr. Art. 26821



Reduktor E76 na Ø 70mm  
Nr. Art. 26822



Pokrywa do serii E / -E76-100  
Nr. Art. 26819



Pokrywa do serii E / -E76-100  
Nr. Art. 26829



Śruba do serii E / -E76-100  
Nr. Art. 21837



Śruba wpuszczana dla  
serii E / -E76-100  
Nr. Art. 26830

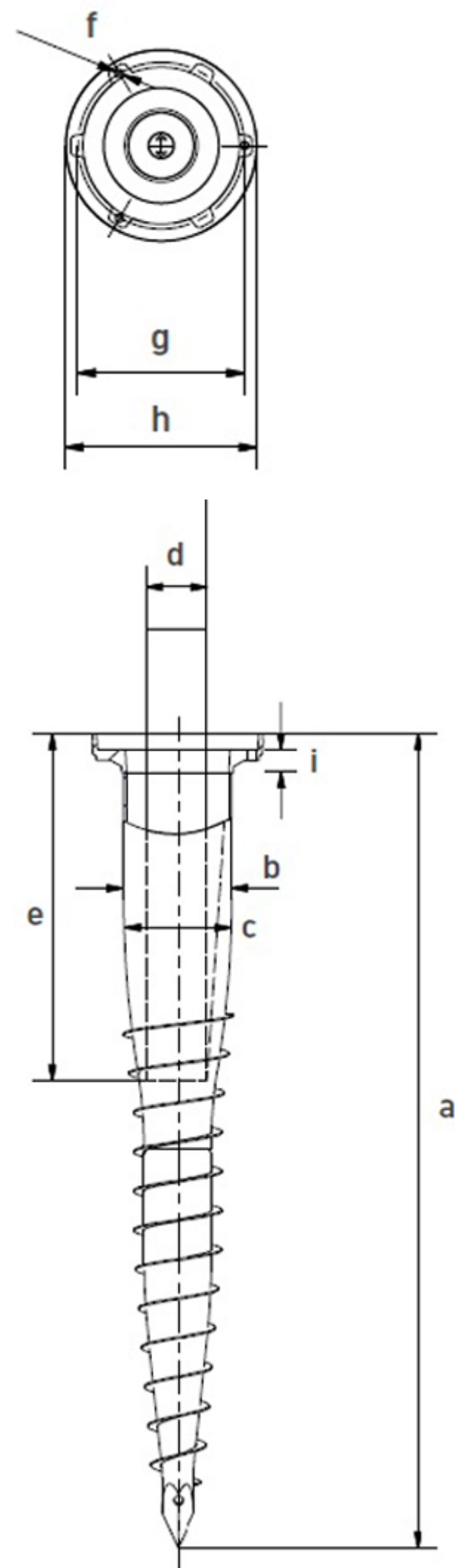


## Szczegółowe dane techniczne

	WF E 140x1300- E76-100	WF E 140x1600- E76-100	WF E 140x2100- E76-100	
a	Długość całkowita (mm) (+/- 25mm)	1310	1640	2110
b	Średnica zewnętrzna (mm)	139,70	139,70	139,70
c	Średnica wewnętrzna (mm)	132,50	132,50	132,50
d	Średnica elementu wstawianego (mm)	100/90/80/76**	100/90/80/76**	100/90/80/76**
e	Głębokość elementu wstawianego (mm) (+/- 25mm)	565/630/650/650	730/775/810/810	975/1010/1040/1040
f	Gwint wewnętrzny	3 x M12	3 x M12	3 x M12
g	Przekątna pomiędzy gwintami kołnierza (mm)	192	192	192
h	Średnica zewnętrzna kołnierza (mm)	220	220	220
i	Grubość kołnierza (mm)	14	14	14
	Waga (kg)	15,00	18,50	23,50
	Nr. Art.	25502	26160	25500

\* Głębokość na jaką można wstawić dany element (e) zależy od średnicy elementu wstawianego (d)

\*\* Sugestia dotycząca instalacji: aby uzyskać odpowiednią głębokość zakotwiczenia mocowanego elementu, zaleca się użycie grysu lub zastosowanie pierścieni centrująco-mocujących



## Sposób montażu

