

Ogólne dane techniczne

	WF G 66x550 -1xM8	WF G 66x650 -1xM8
Długość całkowita (mm)	550	650
Średnica zewnętrzna (mm)	66	66
Waga (kg)	1,60	1,80
Nr. Art.	20055	20065

Budowa

- Jednolity spaw spirali
- Powłoka: cynkowana ogniowo zgodnie z normą DIN EN ISO 1461
- Opatentowany stożkowy korpus kuty

Zastosowanie



Akcesoria



Grys 500g
Nr. Art. 21823



Komplet 5 tulei
redukcyjnych
do WF G 66 + pokrywa
Nr. Art. 21806



Przegub do podpory
do WF G 66x550/650-
1xM8 + śruba
Nr. Art. 21804



Pierścień mocujący do
suszarek ogrodowych
do WF G 66
Nr. Art. 21839



Sztanga mała
Nr. Art. 20070



Pokrywa fundamen-
towa wewnętrzna do
WF G 66x550/650-
1xM8 + śruba
Nr. Art. 21805

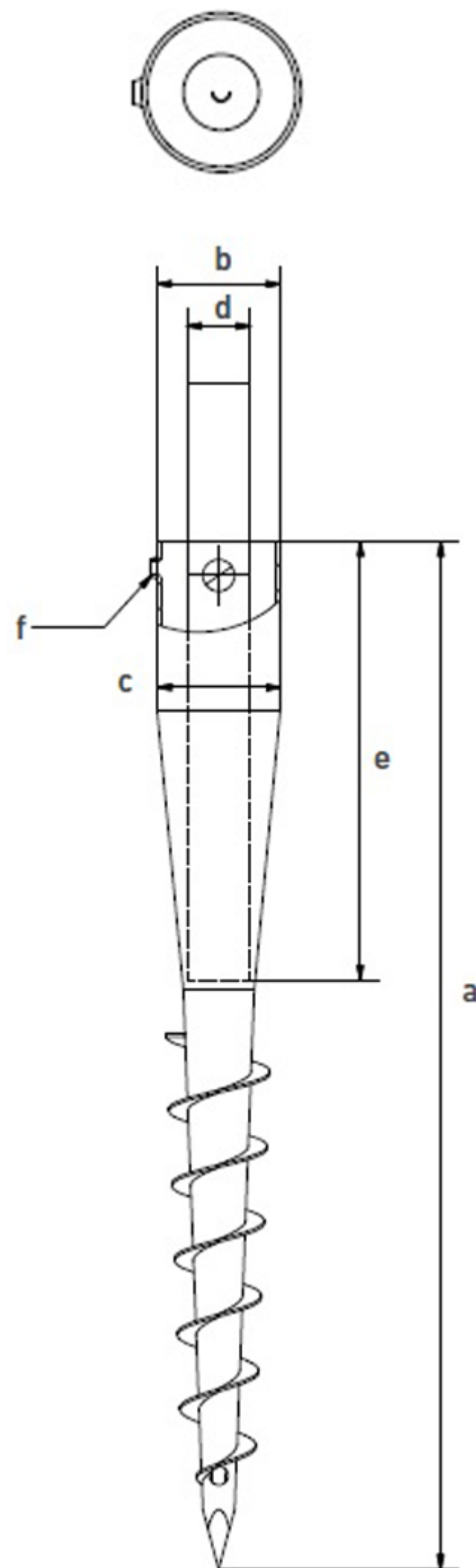


Pokrywa + śruba do WF G
66x550/650-1xM8
Nr. Art. 21856



Szczegółowe dane techniczne

	WF G 66x550 -1xM8	WF G 66x650 -1xM8	
a	Długość całkowita (mm) (+/- 25mm)	550	650
b	Średnica zewnętrzna (mm)	66	66
c	Średnica wewnętrzna (mm)	62	62
d	Średnica elementu wstawianego (mm)	62/55,5/50/43/38,5/34	62/55,5/50/43/38,5/34
e	Głębokość elementu wstawianego (mm) (+/- 25mm)	110/128/145/176/217/295	210/228/245/276/317/395
f	Gwint wewnętrzny	1 x M8	1 x M8
	Waga (kg)	1,60	1,80
	Nr. Art.	20055	20065



Sposób montażu

