

Ogólne dane techniczne

**WF G 76x800
-4xM12**

Długość całkowita
(mm) 800

Średnica
zewnętrzna (mm) 76,10

Waga
(kg) 3,80

Nr. Art. 24083

Budowa

- Nakrętka: zgodnie z normą DIN EN ISO 4032 - 8
- Jednolity spaw spirali
- Powłoka: cynkowana ogniowo zgodnie z normą DIN EN ISO 1461

Zastosowanie



Akcesoria



Grys 1500g
Nr. Art. 21824



Grys 500g
Nr. Art. 21823



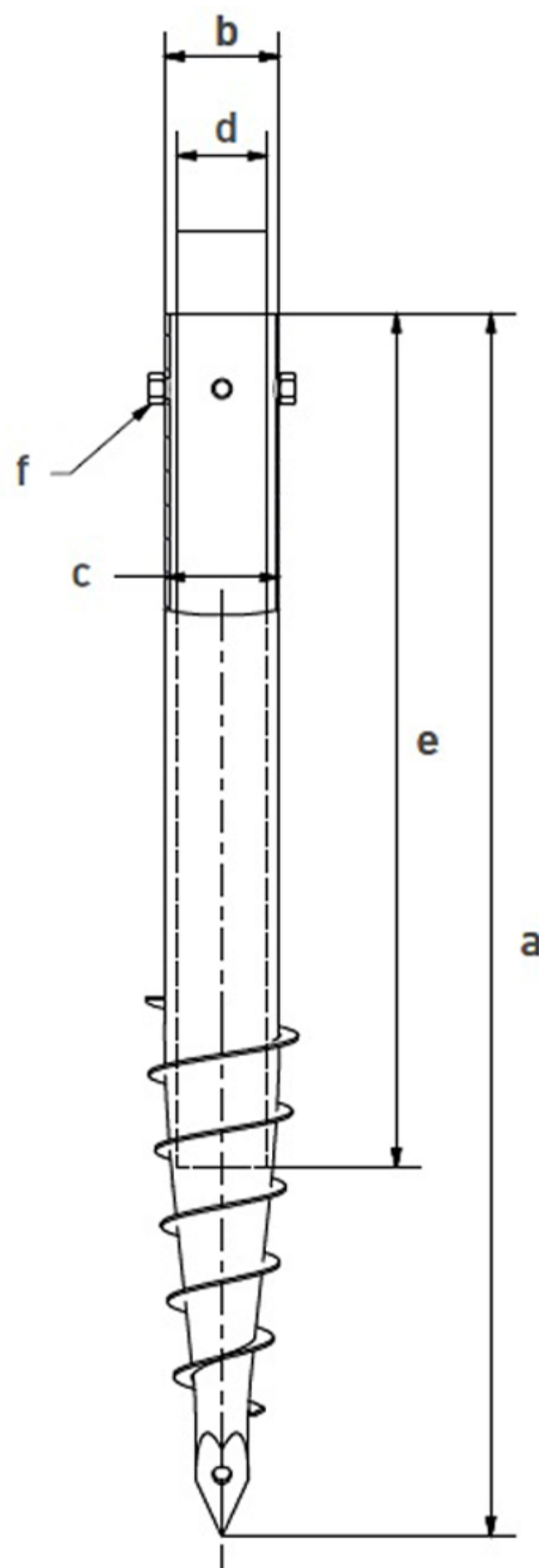
Sztanga duża
Nr. Art. 24805



Szczegółowe dane techniczne

WF G 76x800 -4xM12

a	Długość całkowita (mm) (+/- 25mm)	810
b	Średnica zewnętrzna (mm)	76,10
c	Średnica wewnętrzna (mm)	70,90
d	Średnica elementu wstawianego (mm)	70/60/48/40/34
e	Głębokość elementu wstawianego (mm) (+/- 25mm)	460/590/650/690/730
f	Gwint wewnętrzny	4 x M12
	Waga (kg)	3,80
	Nr. Art.	24083



Sposób montażu

