

Ogólne dane techniczne

	WF M 89x1300-M24	WF M 89x1600-M24	WF M 89x2100-M24
Długość całkowita (mm)	1300	1600	2100
Średnica zewnątrzna (mm)	88,90	88,90	88,90
Waga (kg)	11,50	14,00	18,00
Nr. Art.	25300	25301	25302

Budowa

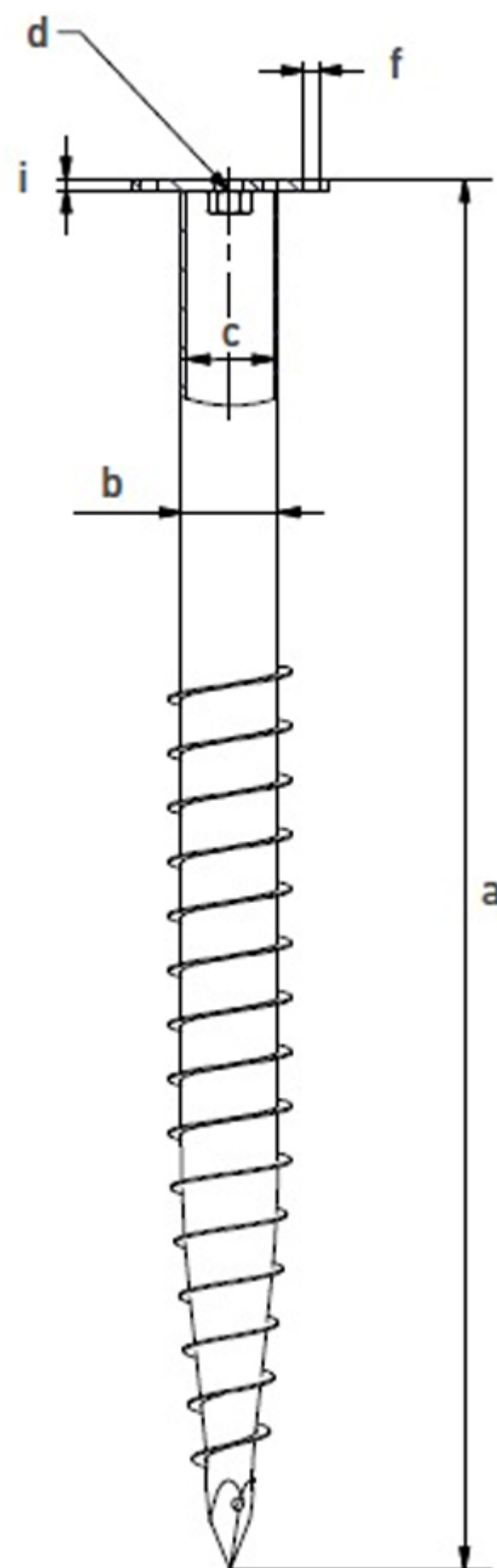
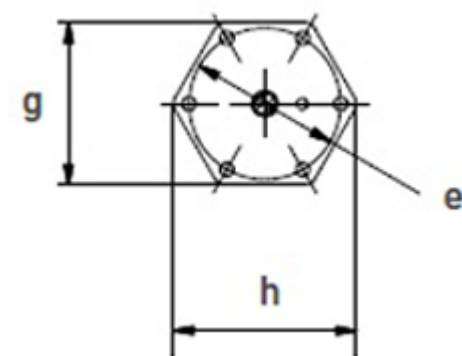
- Kołnierz: stal S355
- Nakrętka: zgodnie z normą DIN EN ISO 4032 - 8
- Jednolity spaw spirali
- Powłoka: cynkowana ogniowo zgodnie z normą DIN EN ISO 1461

Zastosowanie



Szczegółowe dane techniczne

		WF M 89x1300-M24	WF M 89x1600-M24	WF M 89x2100-M24
a	Długość całkowita (mm) (+/- 25mm)	1280	1580	2080
b	Średnica zewnętrzna (mm)	88,90	88,90	88,90
c	Średnica wewnętrzna (mm)	81,70	81,70	81,70
d	Gwint wewnętrzny	M24	M24	M24
e	Przekątna pomiędzy gwintami kołnierza (mm)	150	150	150
f	Okrągłe otwory (mm)	6 x Ø 14	6 x Ø 14	6 x Ø 14
g	Średnica kołnierza krótsza (mm)	160	160	160
h	Średnica zewnętrzna kołnierza (mm)	182	182	182
i	Grubość kołnierza (mm)	10	10	10
	Waga (kg)	11,50	14,00	18,00
	Nr. Art.	25300	25301	25302



Sposób montażu

