

## Ogólne dane techniczne

WF X 130x350-LP

Długość całkowita  
(mm) 350

Średnica  
zewnętrzna (mm) 178

Waga  
(kg) 0,60

Nr. Art. 22040



## Budowa

- Materiał: PP-EPDM
- Mocne tworzywo sztuczne w kształcie ściętego stożka, z gwintem
- Odporny na promieniowanie UV
- Matowe czarne wykończenie

## Zastosowanie



## Akcesoria



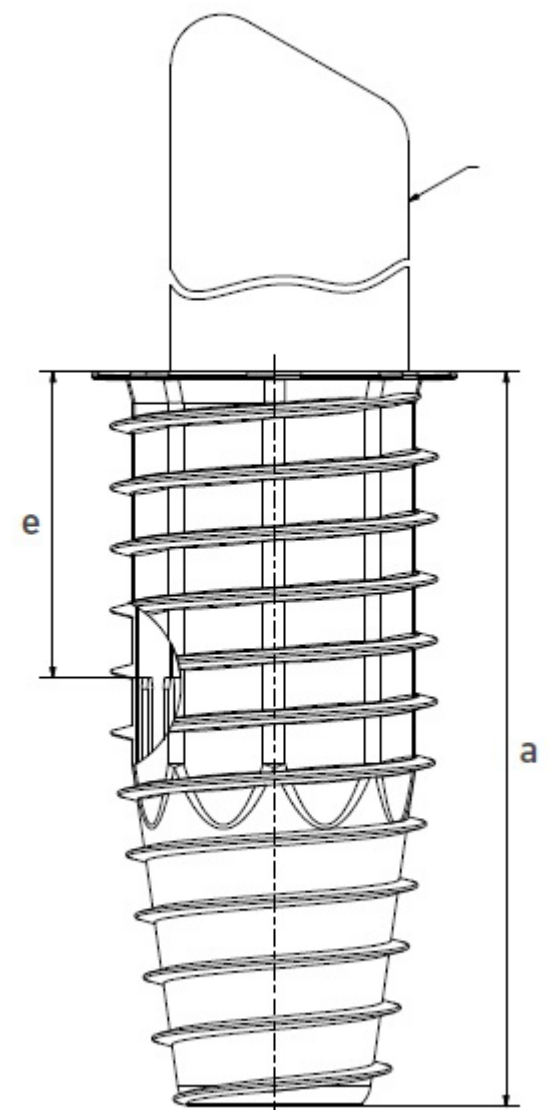
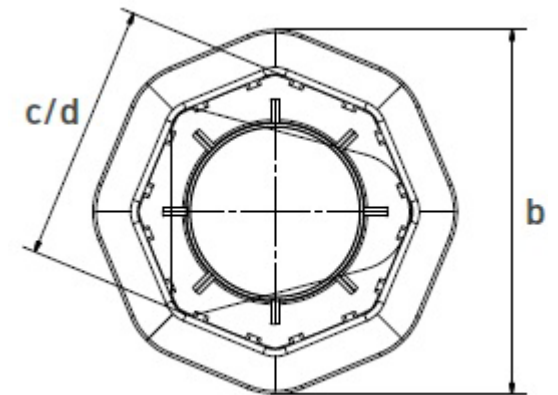
Pokrywa maskująca do  
WF X 130x350-LP  
Nr. Art. 22801



## Szczegółowe dane techniczne

### WF X 130x350-LP

a	Długość całkowita (mm) (+/- 25mm)	350
b	Średnica zewnętrzna (mm)	178
c	Średnica wewnętrzna (mm)	125
d	Średnica elementu wstawianego (mm)	125
e	Głębokość elementu wstawianego (mm) (+/- 25mm)	150
	Waga (kg)	0,60
	Nr. Art.	22040



## Sposób montażu

